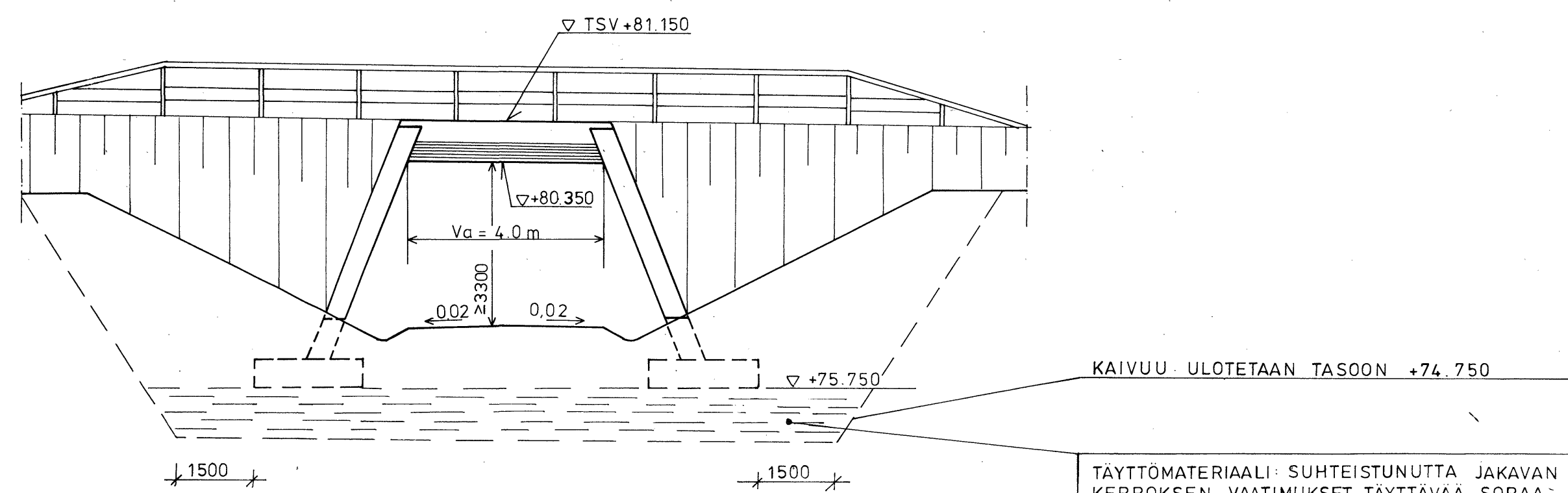
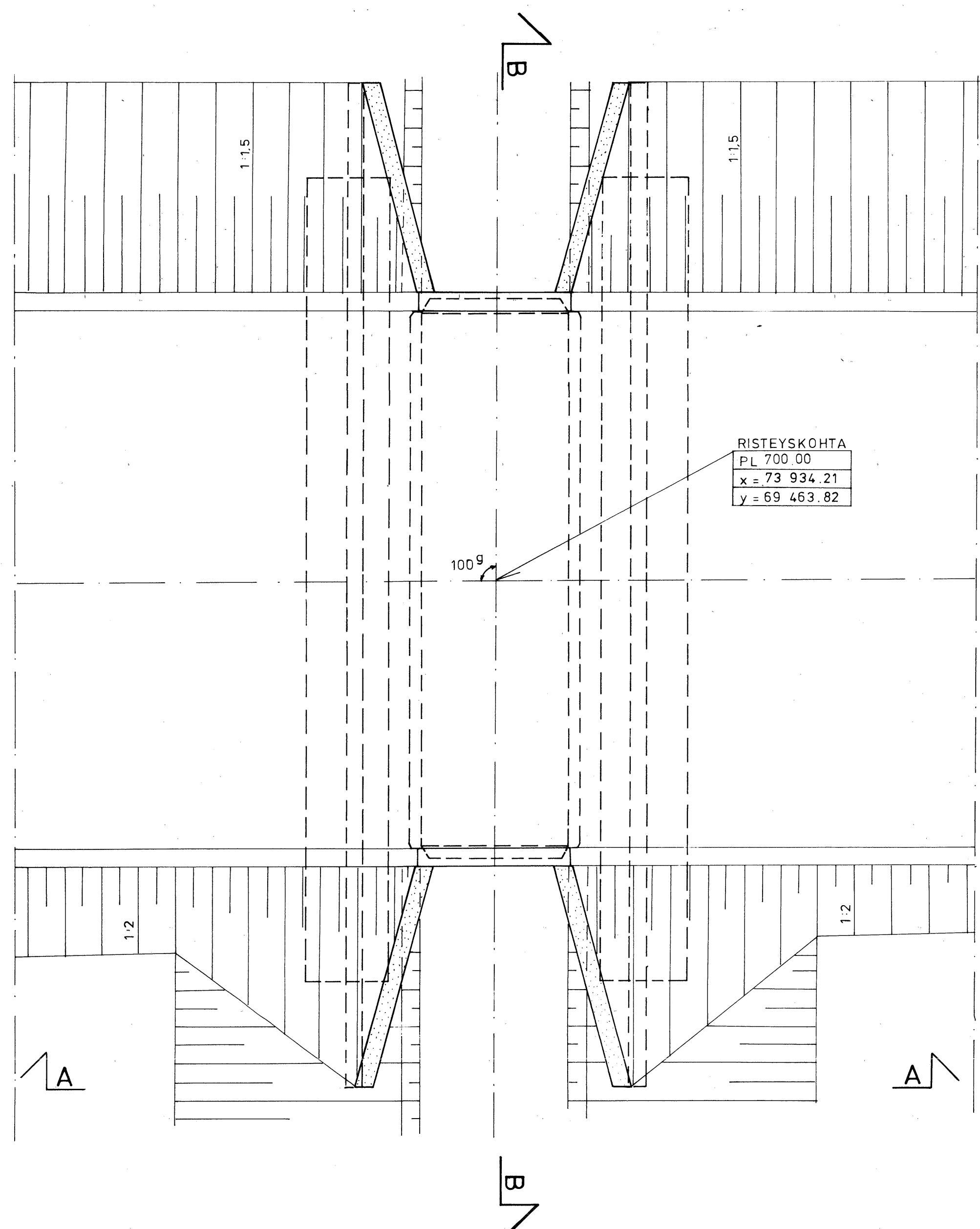


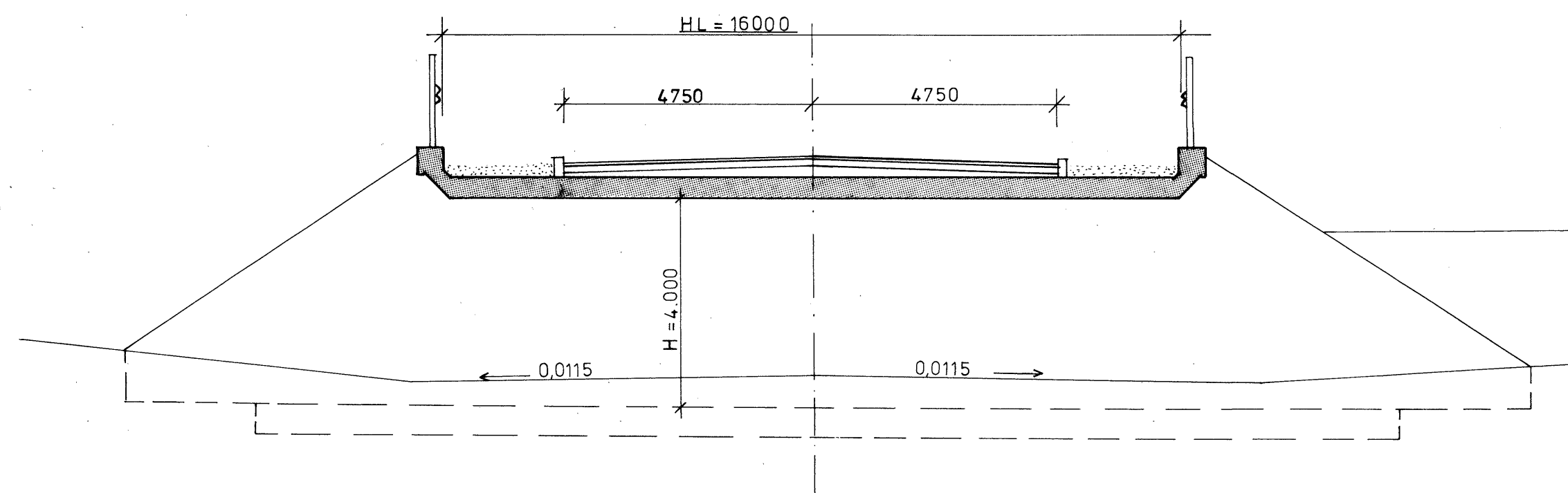
A-A 1:100



TASOPIIRROS 1:100



B-B 1:100



BETONI: PERUSLAATAT K 30-2  
PÄÄLLYSRAKENNE K 40-1  
-PAKKASENKESTÄVYYSLUOKKA, REUNAPALKEISSA P40, MUUT P20

TERÄS: A 500 HW

BETONIPINTOJEN KUIVINTI: KEHÄN MITTAPIIRUSTUKSEN MUKAAN  
MAANVASTAISTEN PINTOJEN KOSTEUSERISTYS: SYT 3500/6.26

KANNEN PINTARAKENNE: KAKSINKERTAINEN KERMIERISTYS (SYT 3900/2.34)  
VESIERISTYKSEN SUOJAKERROKSENA PINTAKERMI  
K-PS 150/4000 (SYT 3900/2.24)  
PINTAMATON PÄÄLLE LEVITETÄÄN TÄYTE MURSKEESTA  
(MAX RAEKOKO 16 mm)  
ASFALTIBETONIPÄÄLLYSTE  
REUNATUET ASENNETAAN MAAKOSTEAN BETONIN KANSSA  
KIINTOPISTEET KORKEUSJÄRJESTELMÄN N 60 MUKAAN

PIIRUSTUSLUETTELO

Nro	PIIRUSTUS
1-1260 (R15/14308 a-1)	YLEISPIIRUSTUS
1-1261 (R15/14308 b-1)	KEHÄN MITTAPIIRUSTUS
1-1262 (R15/14308 b-2)	KEHÄN RAUDOITUSPIIRUSTUS
1-1263 (R15/14308 b-3)	SIIPIMUURIN RAUDOITUS
Blk II 1-2	Siipimuurin raudoitus
Blk II 4-4	Kehän raudoitus
Blk II/e-1	Teline- ja muottipiirustus 1.
Blk II/e-2	Teline- ja muottipiirustus 2.

MERKKI	PVM	MUUTOS	TEHNYT	TARKASTANUT
HANKE Maantie 382				
SILLAN NIMI HARTIKKALAN ALIKULKUKÄYTÄVÄ				
TYYPPI Teräsbetoninen laattakehä (Blk II) silta				
Yleispiirustus				
Kor. VA 4.0 m		HL 15.90 m		
KUORMA Lk I, Ek I / TVH 82				
<b>Tielaitos</b> Kaakkois-Suomen tiepiiri				
PIIRT.			MITTAK.	
SUUNN.				1:100
TARK.	31.3.-94	<i>Kari Sahi</i>		
HYV.				
Palvelukeskus			PIIR. NRO	R 15/14308 a-1
Sitkeys/				
Geo/TARK.				

MUUTOS	TÄYDENNYS / MUUTOS	PVM	NIMI	HYV. PÄIV.	MITTAKAAVAT	PVM
<b>KARJALANTIE</b> HARTIKKALAN ALIKULKUKÄYTÄVÄ TERÄSBETONINEN LAATTAKEHÄ (Blk II) SILTA YLEISPIIRUSTUS Va = 4.0 HI = 15900 Lk I, Ek I / TVH 82						
				1:100		
				PÄIVÄYS 18.1.1994	PIIRT. SAs	
				SUUNN.		
				TARK.		
				LETTY PIIR. NRO		
				PIIR. NRO	1-1261, 1262, 1263	
				MIUTOS		
				1-1260		

Kas-1052