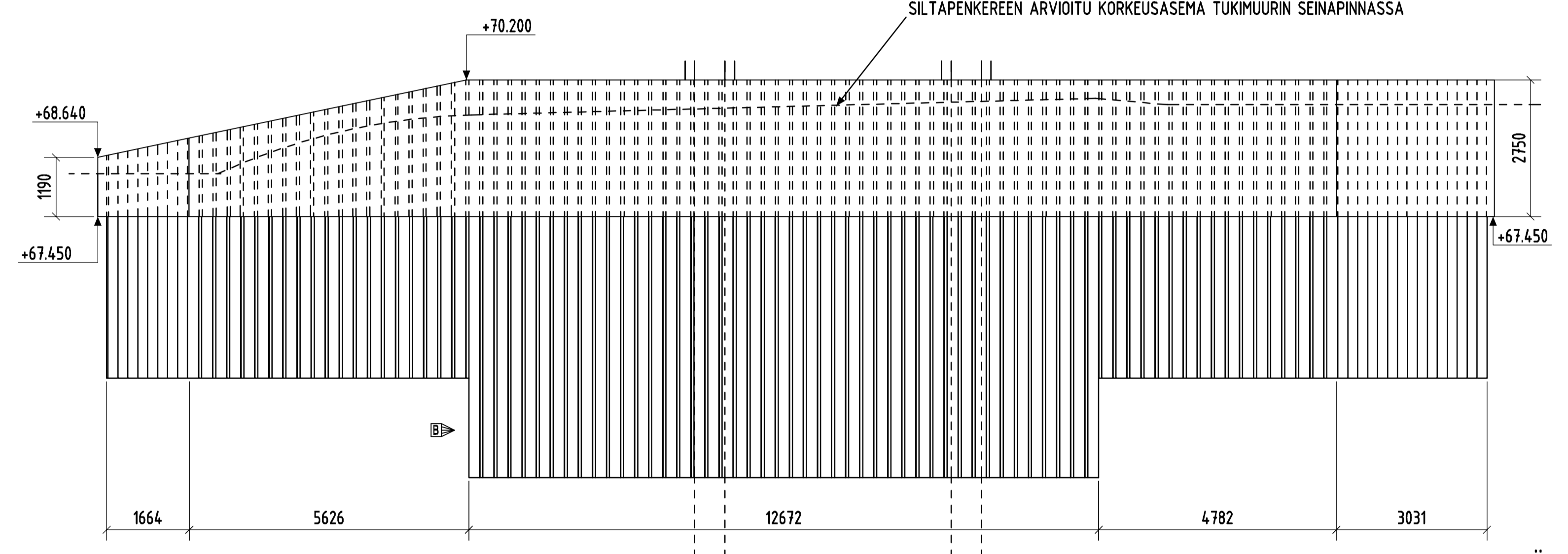
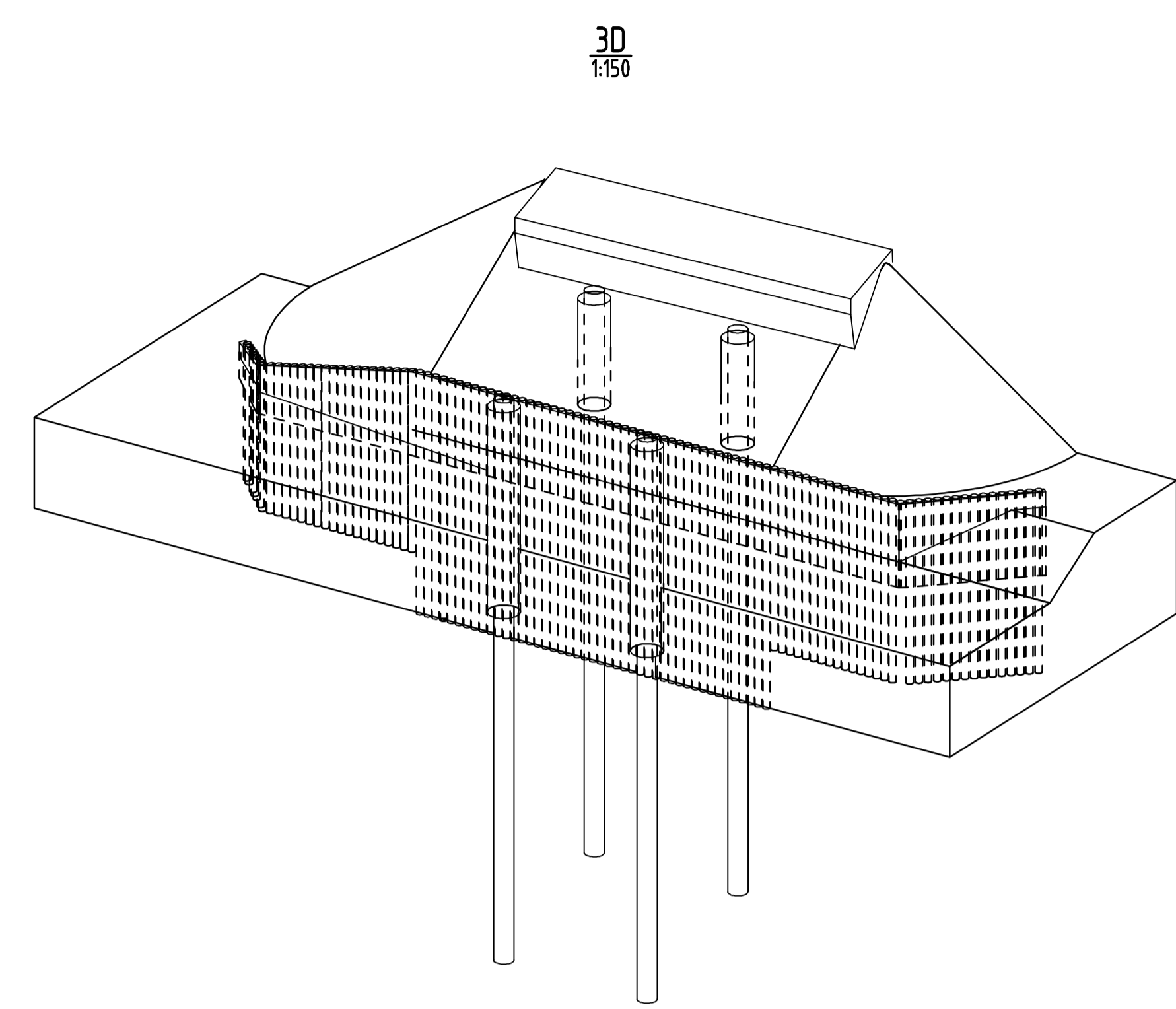
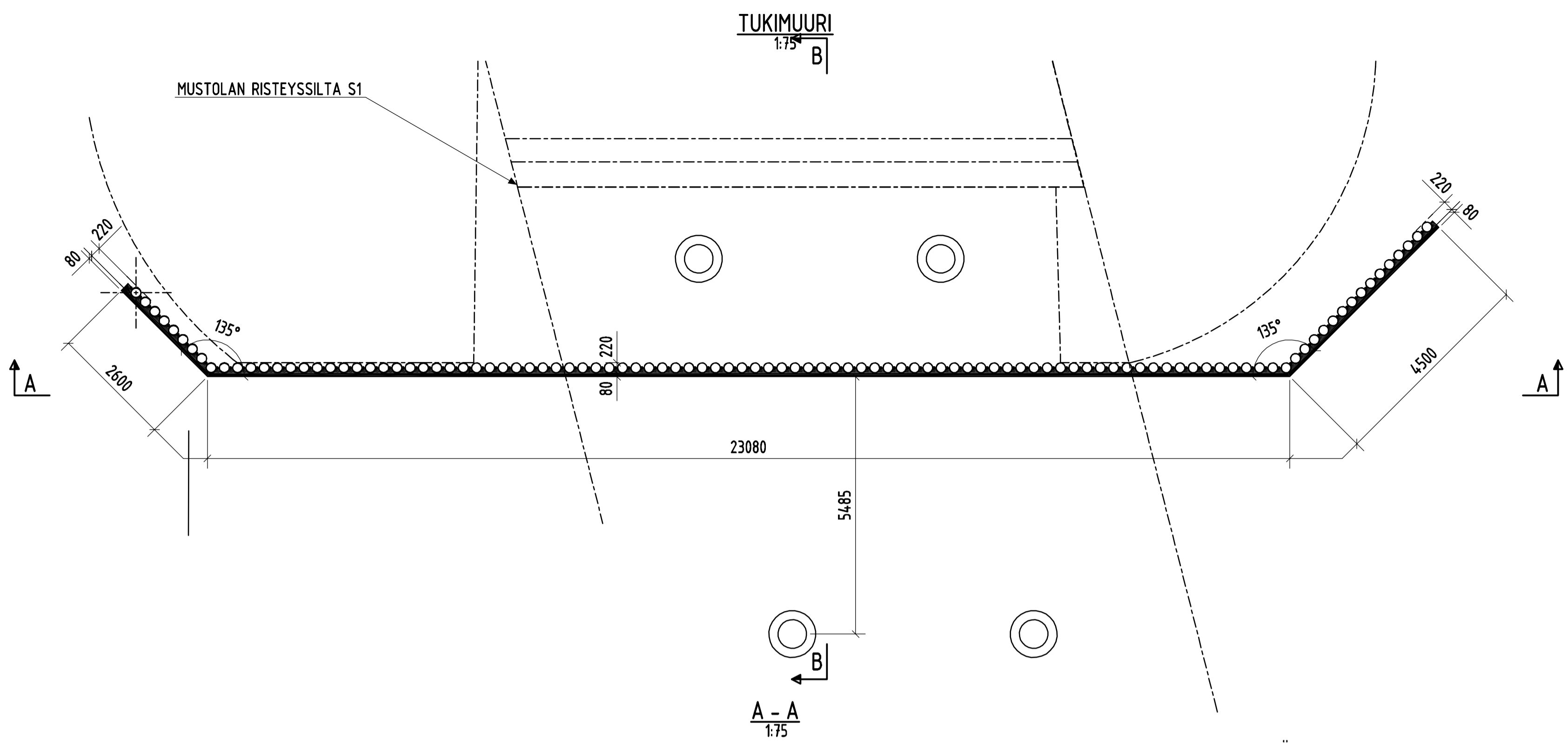
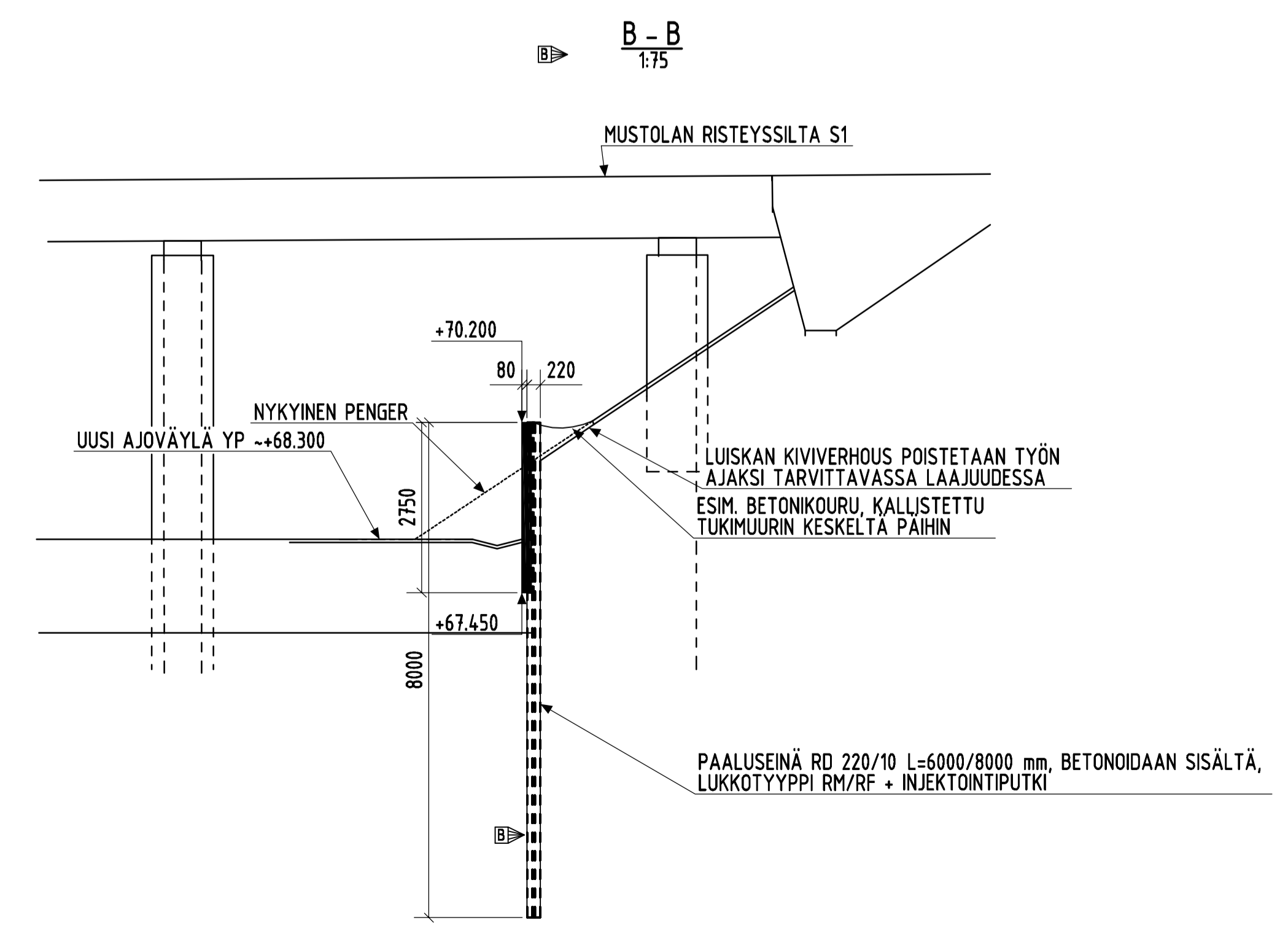
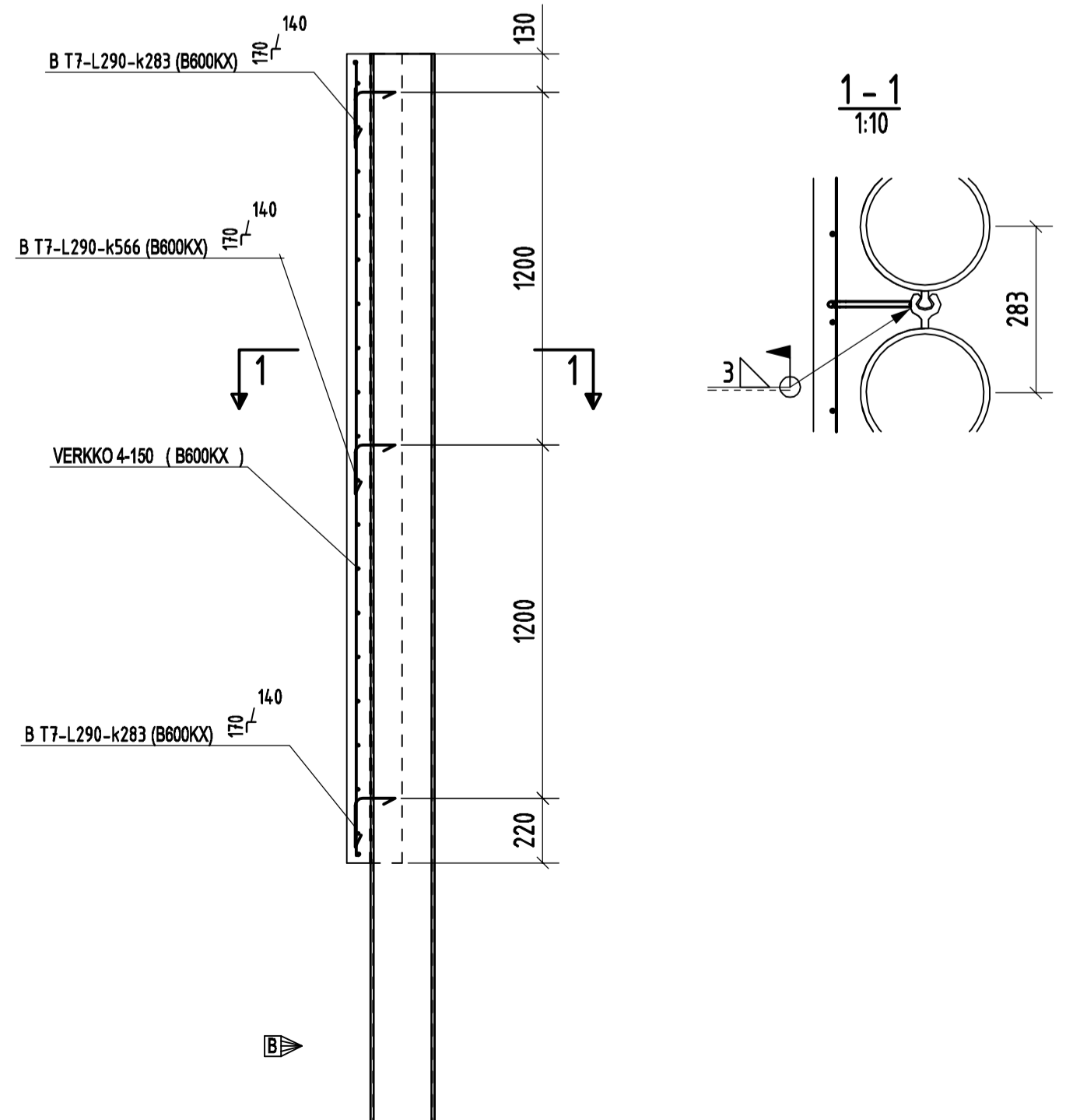


YLEISTIEDOT	50V
SUUNNITTELUKÄYTTÖIKÄ	Xc4, Xd3, Xf4
RASITUSLUOKAT	C35/45 ; KIVIAIKSEN SUURIN RAEKOKO 12 mm
BETONI	B600KX (RUOSTUMATON)
HARJATERÄS	NIMELLISARVO 25 mm, MITTAPOIKKEAMA -10 mm
BETONIFEITE	20x20 NÄKYVIIN JÄÄVIIN KULMIN
VIISTEET	



SEINÄN RAUDOITUS
1:20



B	PAALUJEN PITUUS MUUTETTU SILLAN KOHDALLA	MHar	PKan	TTal	26.3.2014
A	MUUTETTU TUKIMUURI PAALUSEINÄKSI	Jhus	Jhus	TTal	
Rev.	Muutos	Suun.	Tark.	Hyv.	Pvm
KOKONAISUUS	KOHTEILU	TONTINNUMERO	VAHVAUSKORTIN MUUTOSKORJAUKSI	RAVU	
RAKENNUSLUTEMERIKSE	MUUTOS	RAKENNEPIIRUSTUS			
KOHDE	LAPPEENRANNAN KAUPUNKI	MITTAKA			
	TEKNINEN TOIMI, PALVELUTUOTANTO	TUKIMUURI			1:10
	MUSTOLAN RISTEYSSILTA S1	MITTA- JA RAUDOITUSPIIRUSTUS			1:75
SEAL	J.Husso	Pvm	06.11.2013		1:150
NAIK	J.Husso	Mv	T.Talka		
POYRY FINLAND OY	POYRY FINLAND OY	SKUUNNITTELAJA	16USC0028.R02.290	MUUTOS	B
POYRY FINLAND OY	POYRY FINLAND OY	RAK	001	001	