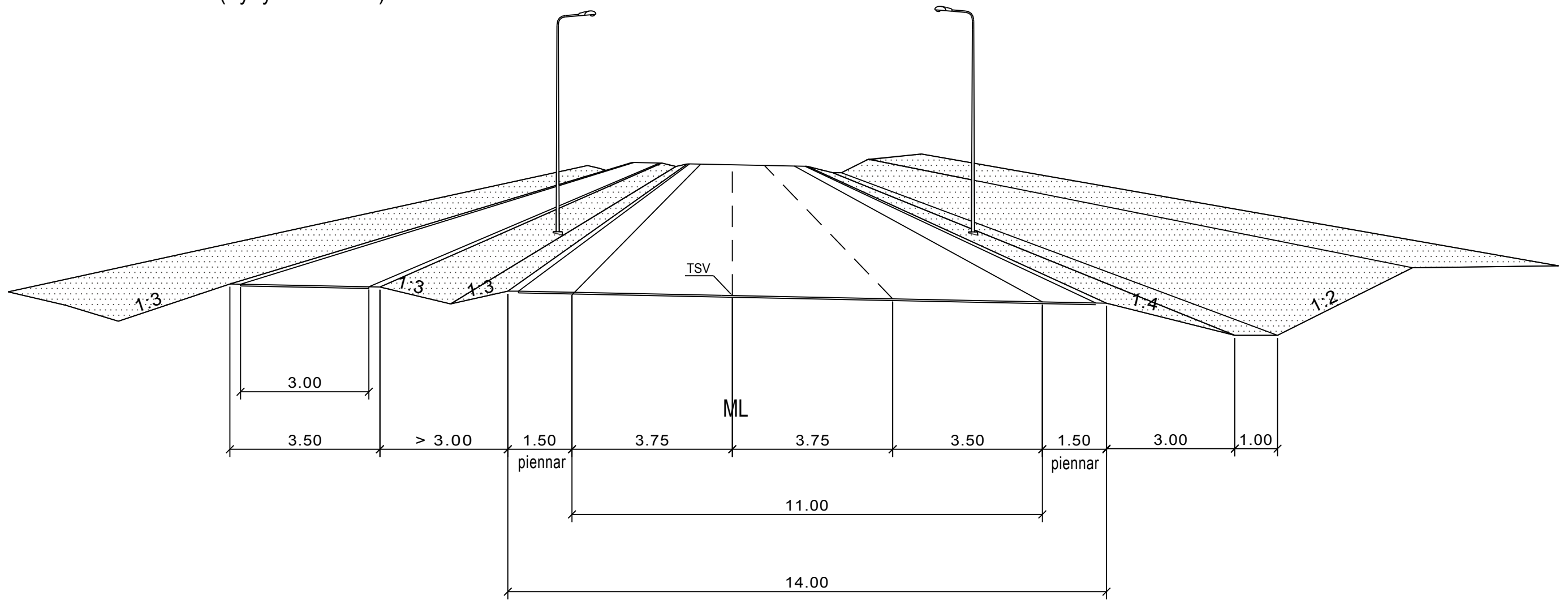


JKPP  
(nykyinen JKPP)

VT13  
(nykyinen ajorata)



LAPPEENRANNAN KAUPUNKI TEKNINEN TOIMI Palvelutuotanto Yhdyskuntatekniikka	Ramboll Hallituskatu 7 A 45100 Kaaviola puh. 020 755 7280 fax 020 755 7281	Elinkeino-, liikenne- ja ympäristökeskus	Koordinaattijärjestelmä	KKJ	Tiesuunnitelma	Valtatie 13, Mustolan eritasoliittymän rakentaminen tiejärjestelyineen, Lappeenranta	Mk.	1:100	Piir.nro	4T-1
			Korkeusjärjestelmä	N60						
23.8.2010	Pasi Leimi Antero Miettinen	23.8.2010	Timo Niemeläinen Seppo Parantala	23.8.2010	Hannu Moilanen Kari Halme	V1 Liikennetekninen poikkileikkaus				