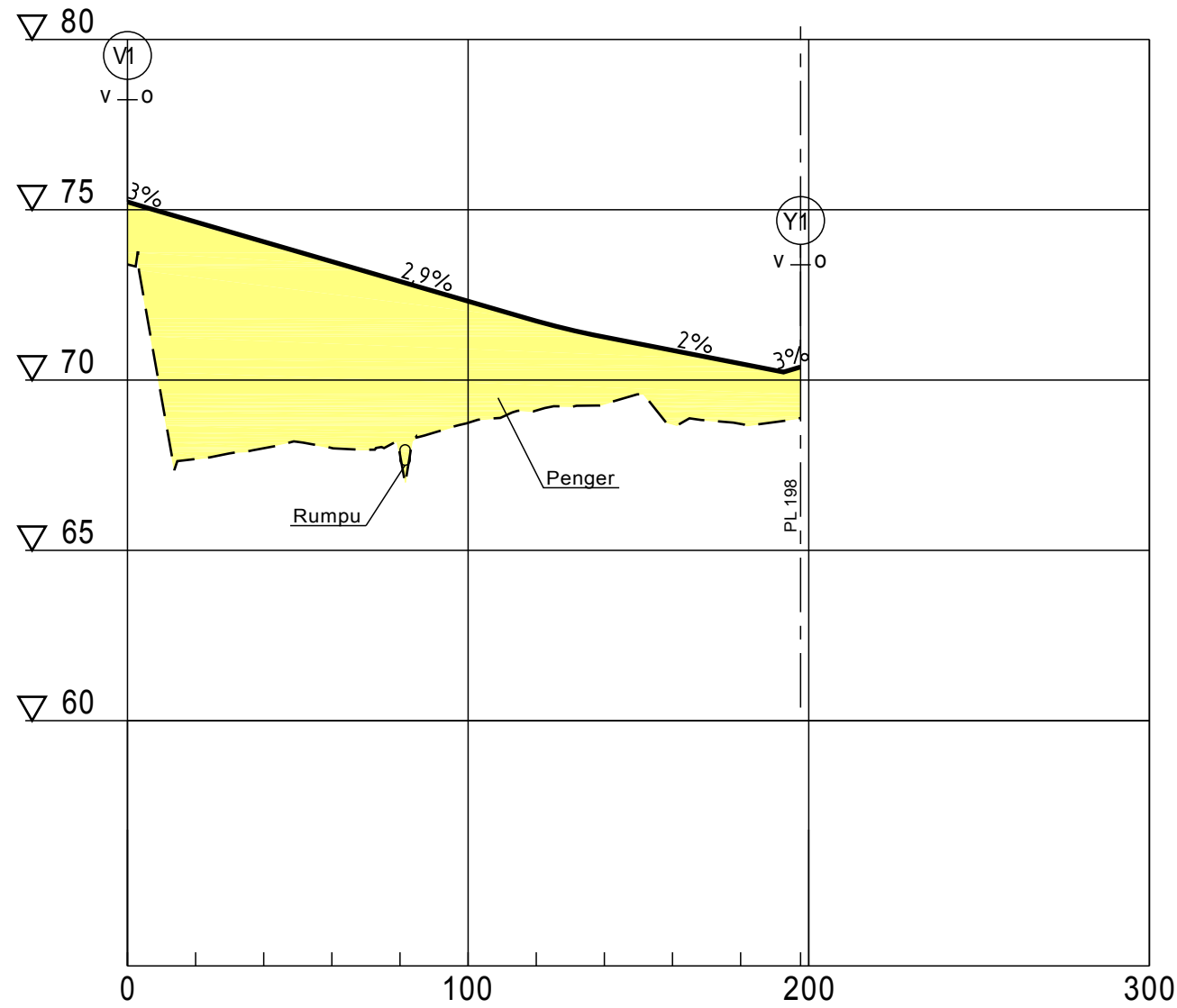
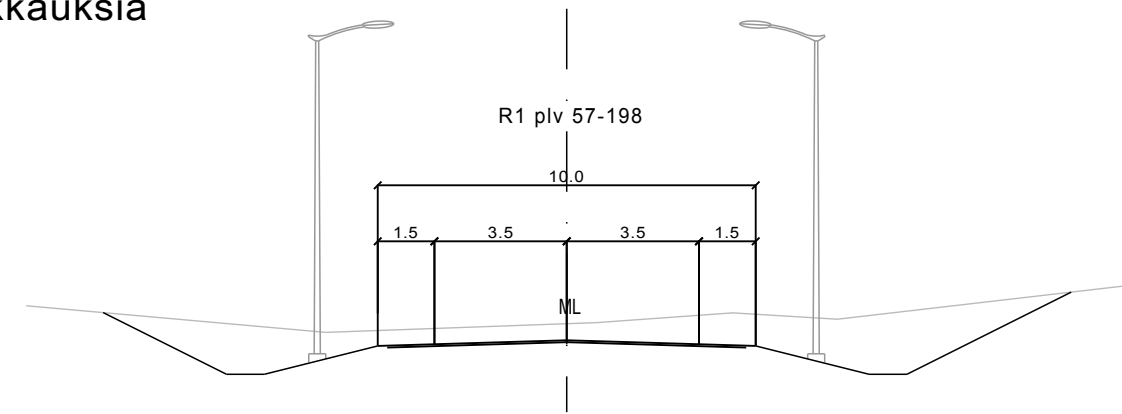
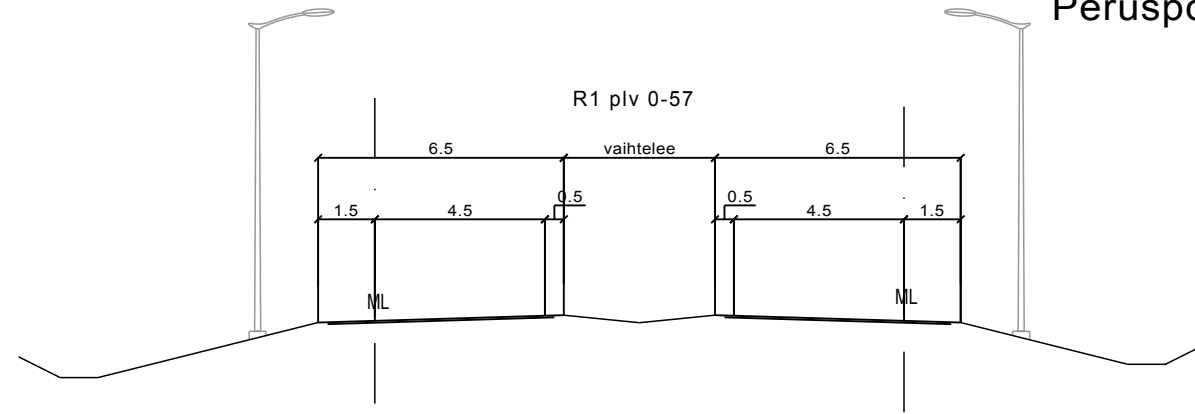


Peruspoikkileikkauksia



LAPPEENRANNAN KAUPUNKI TEKNINEN TOIMI Palvelutuotanto Yhdyskuntatekniikka	RAMBOLL	Elinkeino-, liikenne- ja ympäristökeskus	Koordinaattijärjestelmä	KKJ	Tiesuunnitelma	Valtatie 13, Mustolan eritasoliittymän rakentaminen tiejärjestelyineen, Lappeenranta		
			Korkeusjärjestelmä	N60	Tierekisteritunnus		13/239/194...1200	
23.8.2010	Pasi Leimi Antero Miettinen	23.8.2010	Timo Niemeläinen Seppo Parantala	23.8.2010	Hannu Moilanen Kari Halme	Pituusleikkaus R1 plv 0-198	Mk. 1:2000/1:200	Piir.nro 5T-2