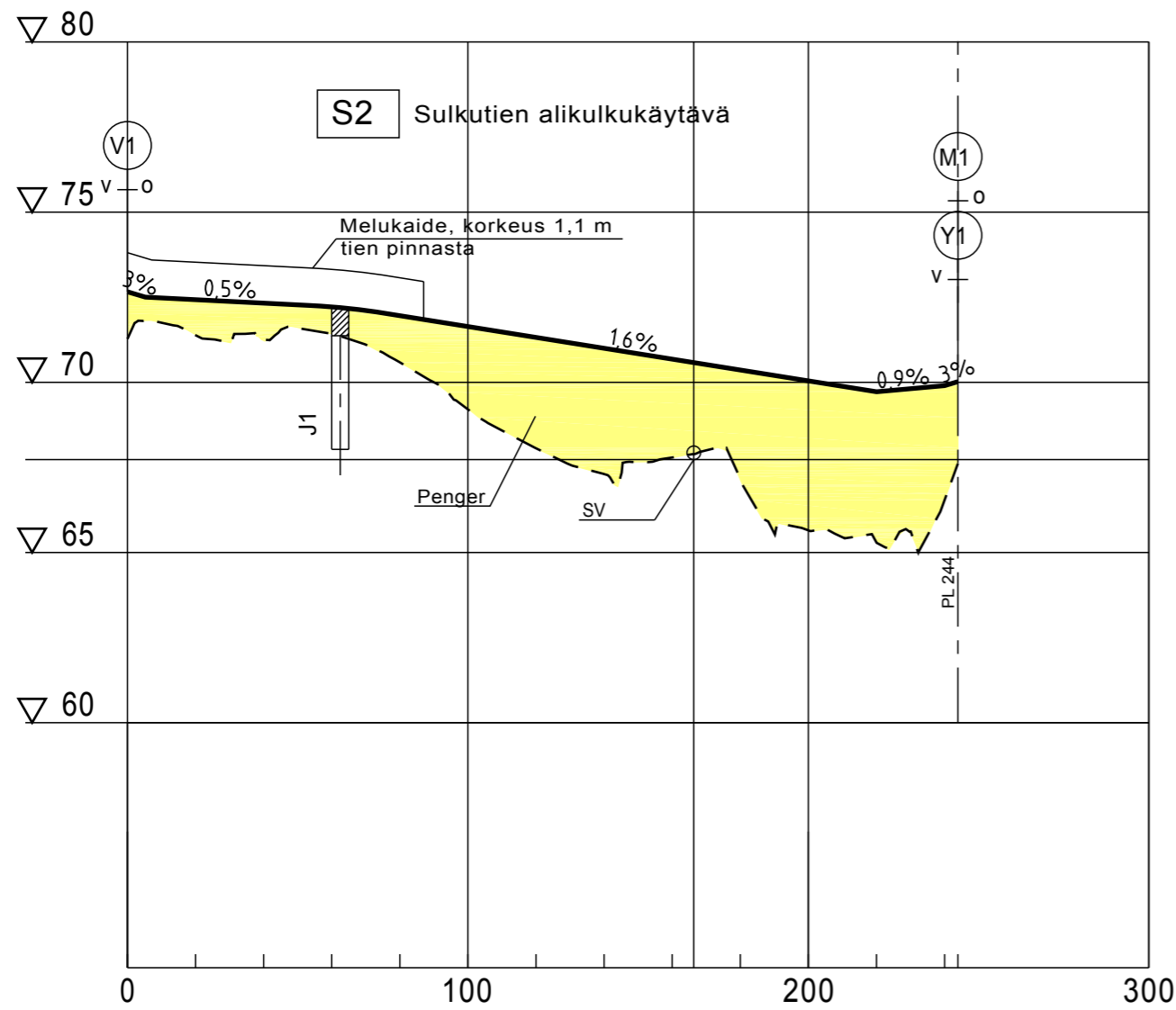
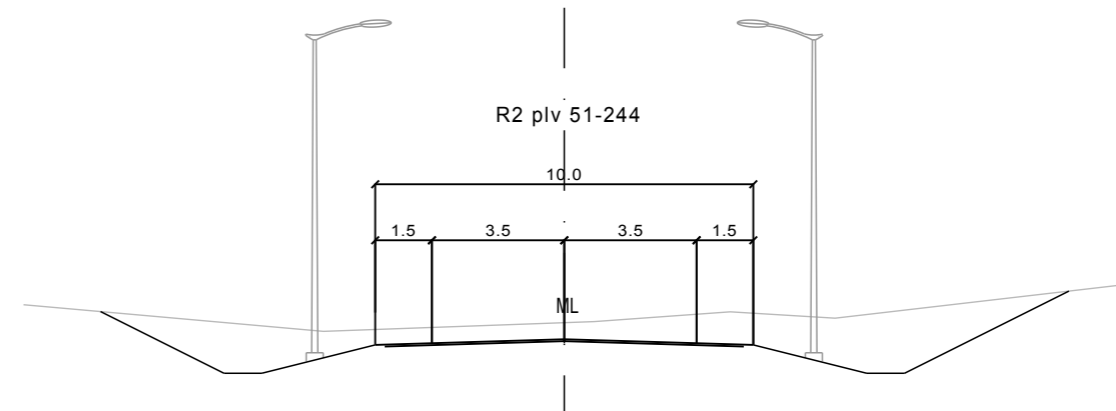
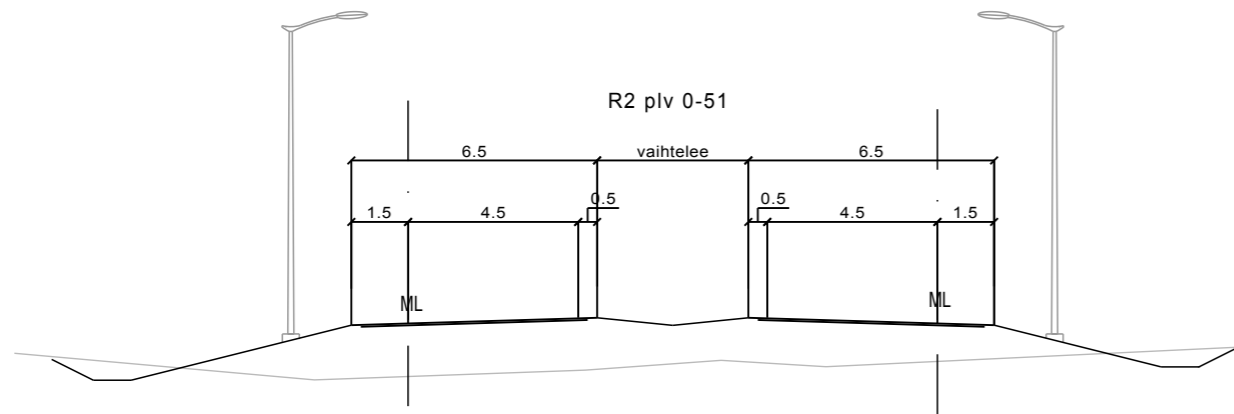


Peruspoikkileikkauksia



LAPPEENRANNAN KAUPUNKI
TEKNINEN TOIMI
Palvelutuotanto
Yhdyskuntatekniikka



Koordinaattijärjestelmä: KKJ
Korkeusjärjestelmä: N60
Tierekisteritunnus: 13/239/194...1200

Tiesuunnitelma
Valtatie 13, Mustolan eritasoliittymän rakentaminen tiejärjestelyineen, Lappeenranta
Pituusleikkaus R2 plv 0-244
Mk: 1:2000/1:200
Piir.nro: 5T-3

23.8.2010 Pasi Leimi
Antero Miettinen

23.8.2010 Timo Niemeläinen
Seppo Parantala

23.8.2010 Hannu Moilanen
Kari Halme