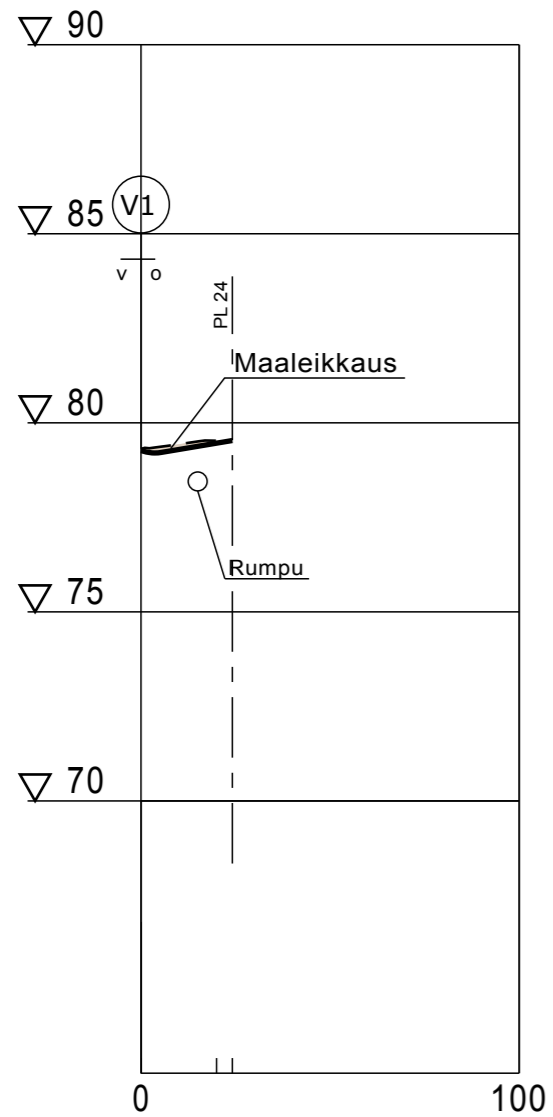
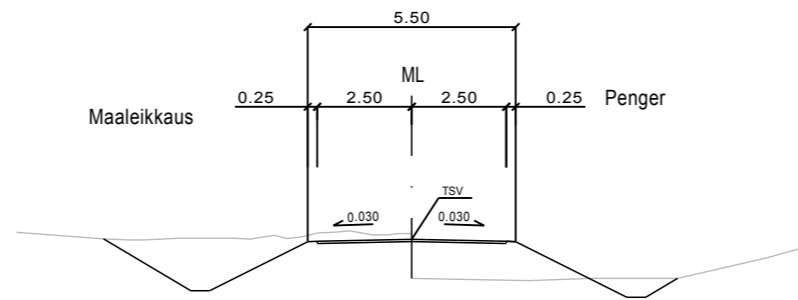


Peruspoikkileikkaus



23.8.2010	LAPPEENRANNAN KAUPUNKI TEKNINEN TOIMI Palvelutuotanto Yhdyskuntatekniikka
	Pasi Leimi Antero Miettinen

23.8.2010	RAMBOLL
	Timo Niemeläinen Seppo Parantala

23.8.2010	Elinkeino-, liikenne- ja ympäristökeskus
	Hannu Moilanen Kari Halme

Koordinaattijärjestelmä	KKJ
Korkeusjärjestelmä	N60
Tierekisteritunnus	13/239/194...1200

Tiesuunnitelma	Valtatie 13, Mustolan eritasoliittymän rakentaminen tiejärjestelyineen, Lappeenranta	
Pituusleikkaus Y6, plv 0-24	Mk. 1:2000/1:200	Piir.nro 5T-9