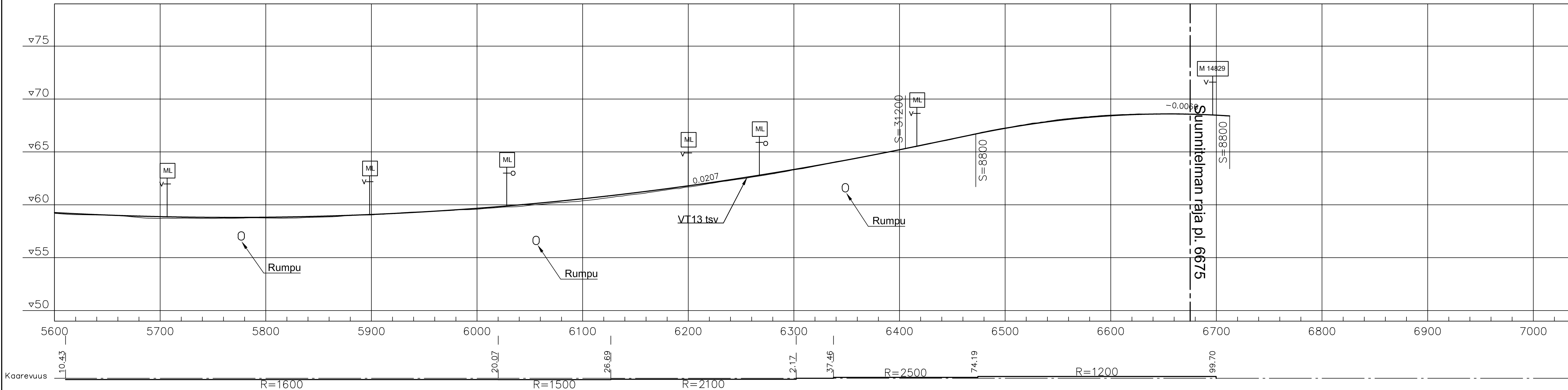
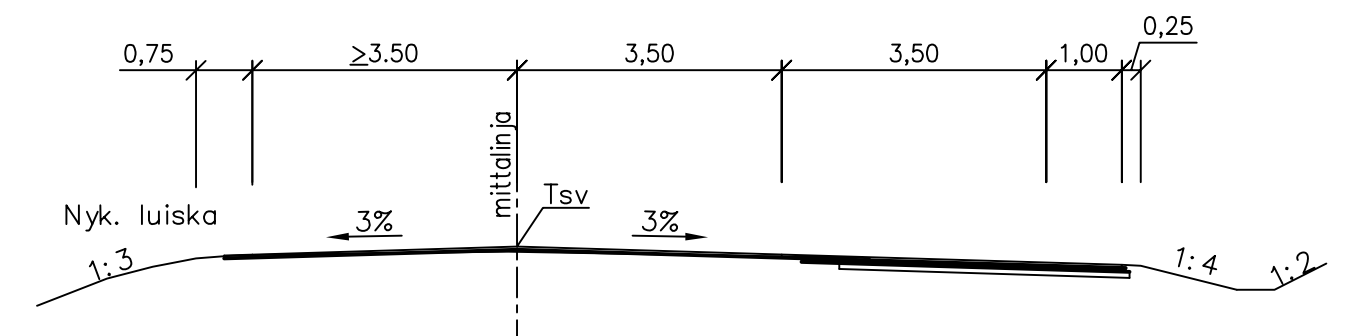


← LAPPEENRANTA

→ NUIJAMAA



POIKKILEIKKAUKSEN MITAT  
POIKKILEIKKAUS 12.5/10.5 SMA  
PLV. 5600 - 6675



Merkki	Muutos	Pvm	Suunn.	Tark.
Hankkeen nimi Valtatie13 raskaan liikenteen odotuskaistan rakentaminen välillä Mustola - Metsäkansola, Lappeenranta				
Piirustuksen sisältö Vt 13 pituusleikkaus plv. 5600 - 6675				
Pvm	Suunn.	Pvm		
31.8.2009	Proj.pääll.	31.8.2009		
Tierekisteritunnus		Mittakaava	Piir.no	
13 239 4874 - 240 6655		1:2000/1:200	T2-10	