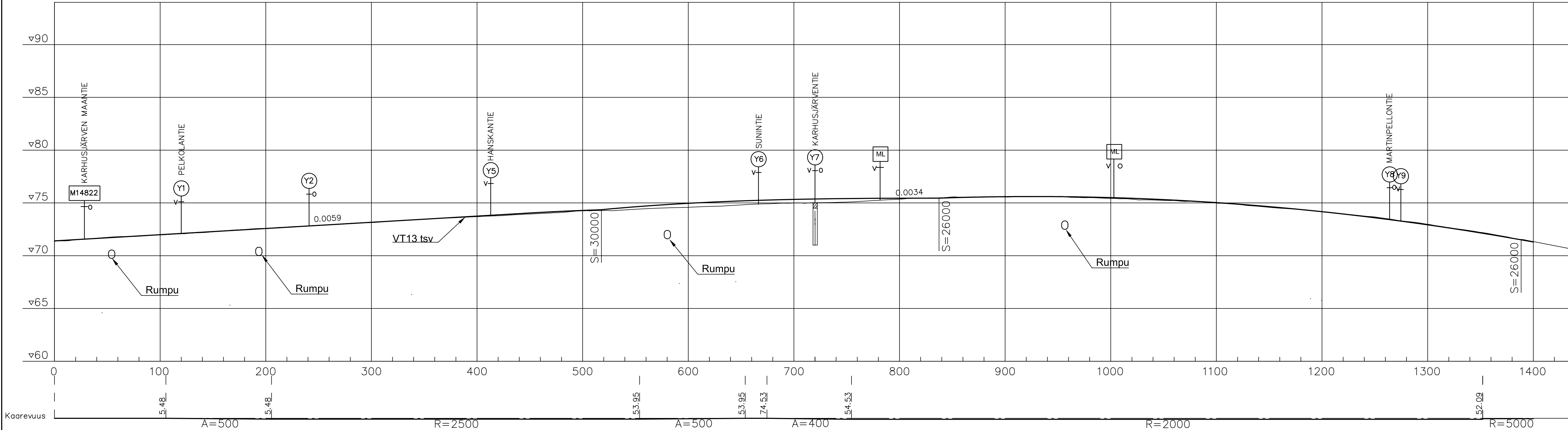


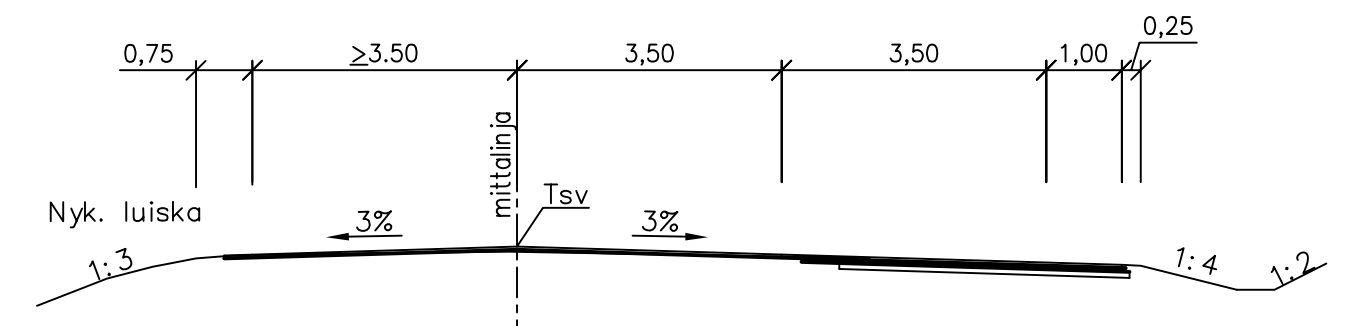
S1 AKKAMÄEN ALIKULKUKÄYTÄVÄ
 Hyötyleveys=12,75 m
 Alikukkorkeus=2,8 m
 Vapaa-aukko=4,6 m

← LAPPEENRANTA

→ NUIJAMAA



POIKKILEIKKAUKSEN MITAT
 POIKKILEIKKAUS 12.5/10.5 SMA
 PLV. 240 - 1400



Merkki	Muutos	Pvm	Suunn.	Tark.
Hankkeen nimi Valtatie 13 raskaan liikenteen odotuskaistan rakentaminen välillä Mustola - Metsäkansola, Lappeenranta				
Piirustuksen sisältö Vt 13 pituusleikkaus plv. 0 - 1400				
DESTIA		TIEHALLINTO VÄGFÖRVALTNINGEN		
Pvm 31.8.2009	Suunn. Proj.pääll.	Pvm 31.8.2009		
Tierekisteritunnus 13 239 4874 - 240 6655		Mittakaava 1:2000/1:200	Piir.no T2-6	